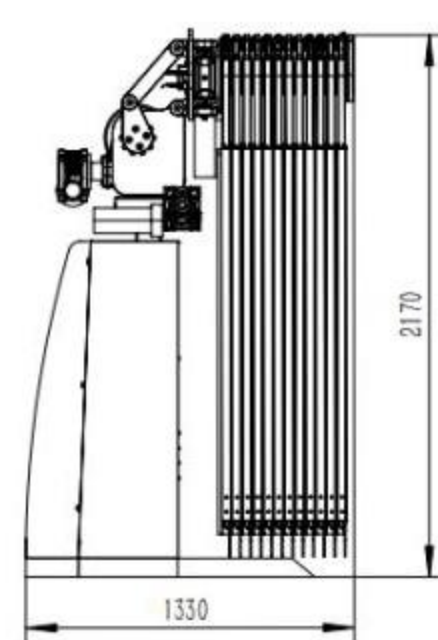
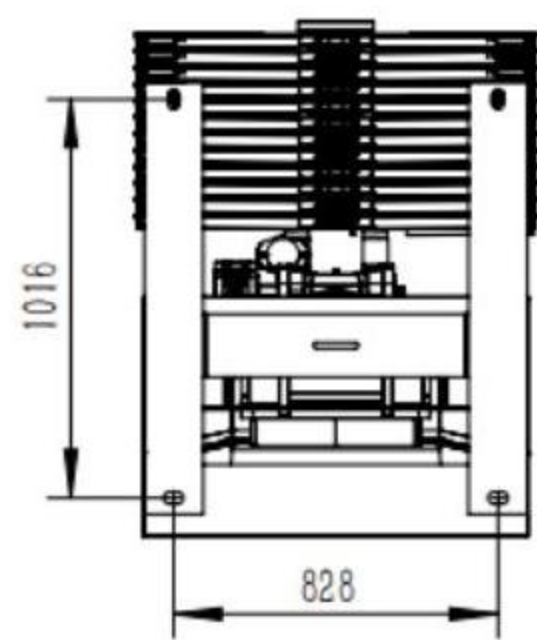
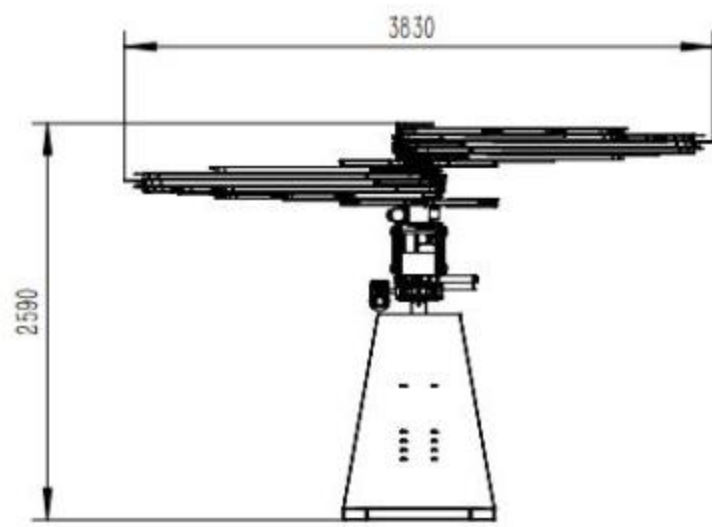
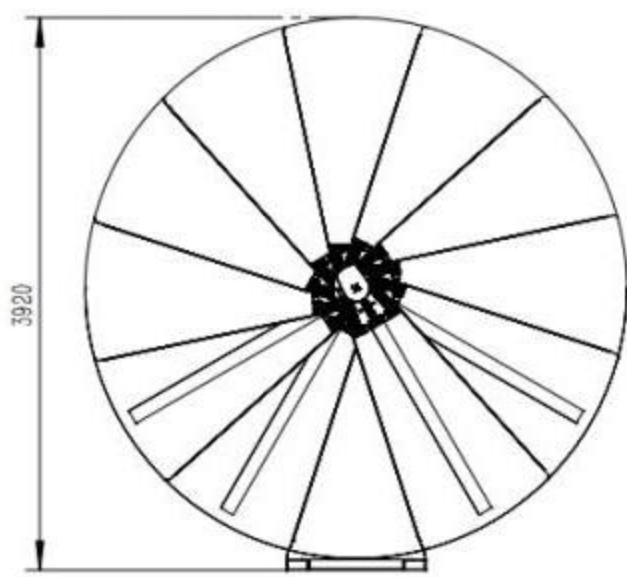


THREE AXIS PHOTOVOLTAIC SUNFLOWER

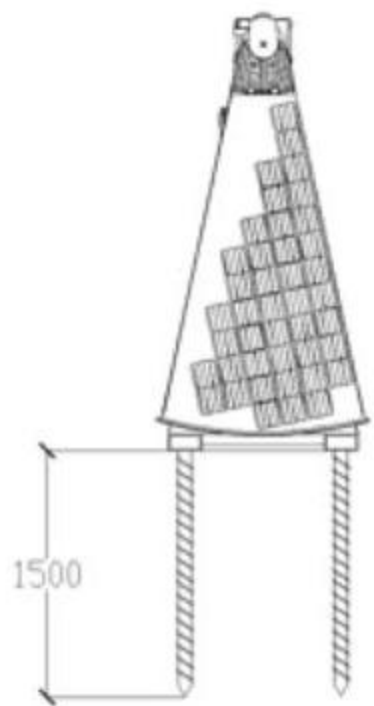
三轴光伏向日葵

◆ 技术参数

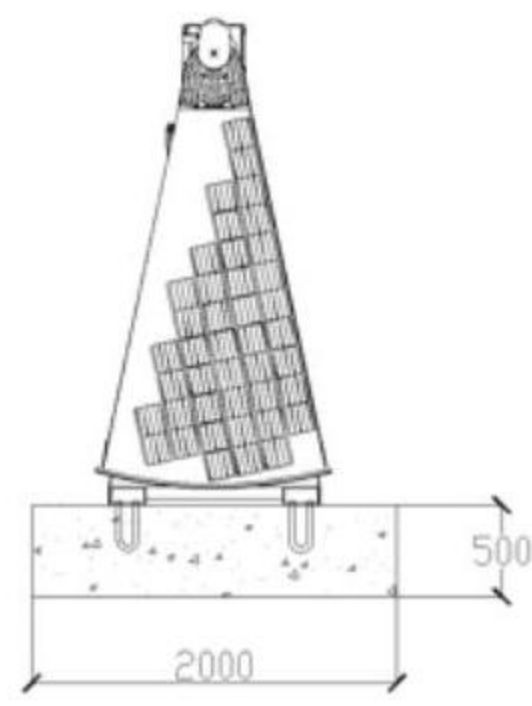


基础钻孔尺寸

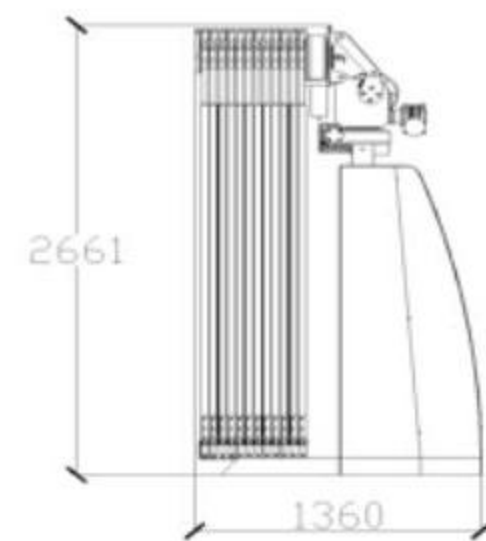
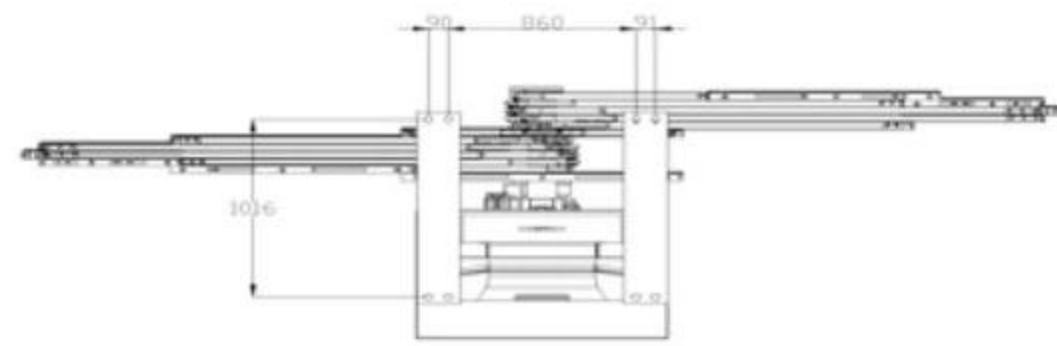
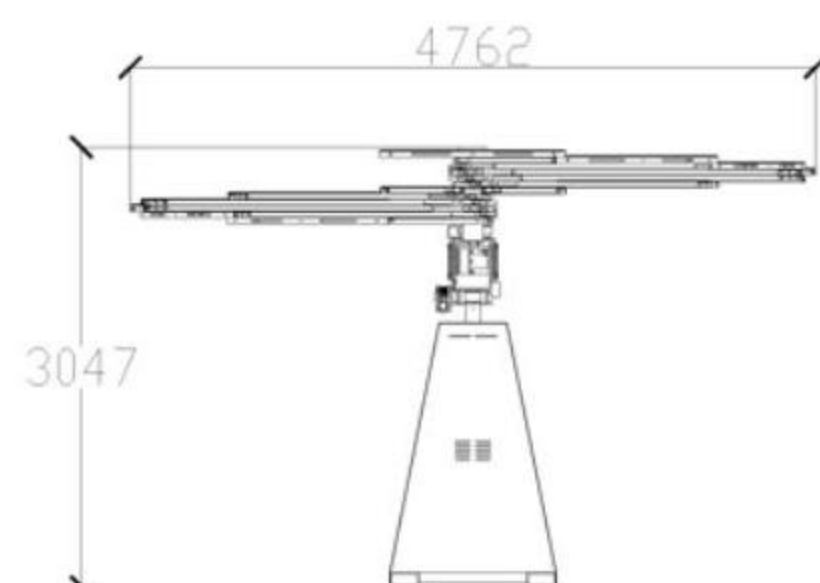
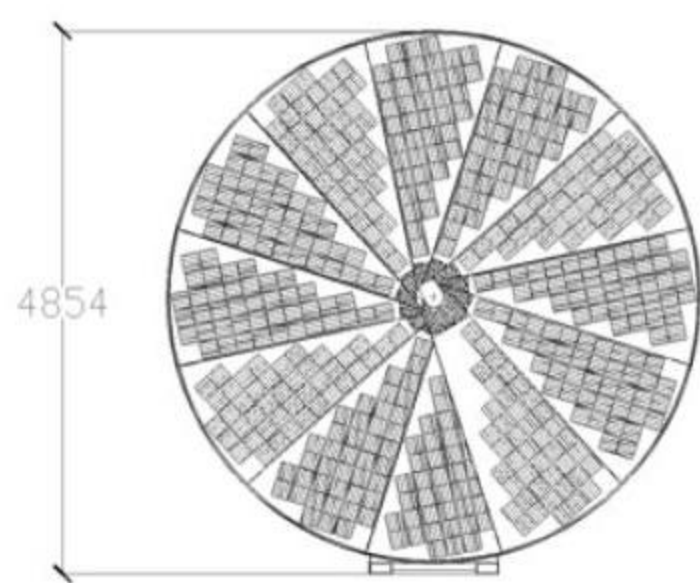
收折尺寸



地脚螺栓

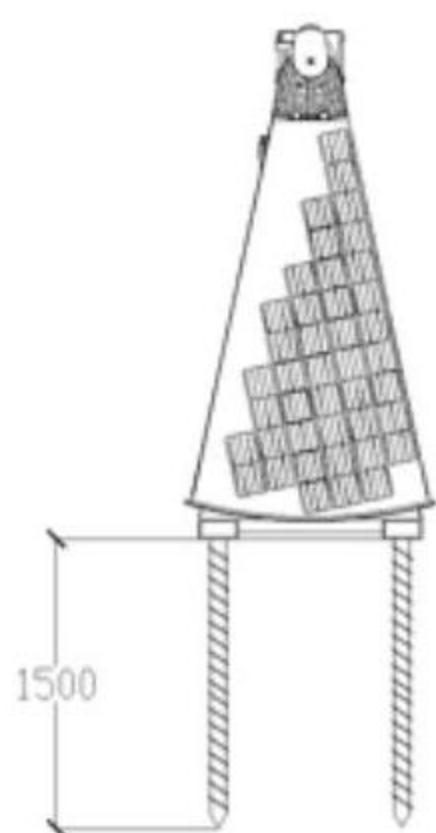


混凝土基础

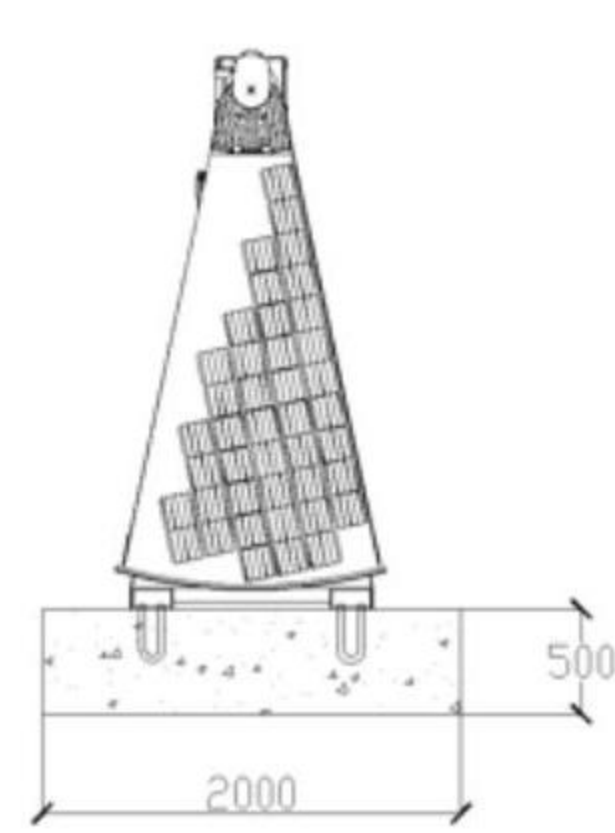


基础钻孔尺寸

收折尺寸



地脚螺栓



混凝土基础

组件总功率	1.45KW±5%
发电量	7-9kW·h
自重量	650KG
最大尺寸	4000*4000*4000mm
储能容量	2.4kWh/5kWh/10kWh
跟踪系统	三轴跟踪
额定输出电压	110-220V
组件效率	十年内不低于 90%
组件使用寿命	=20 年 Years
最大冰雹撞击等级	25mm; 23m/s
工作温度	-20~65°C
抗风系数	7 级风; 17.1m/s
防水等级	IP55
安装	地脚螺栓或混凝土基础上的装配

组件总功率	2.6KW±5%
发电量	14.4-18kW·h
自重量	793.4KG
最大尺寸	5000*5000*5000mm
储能容量	2.4kWh/5kWh/10kWh
跟踪系统	三轴跟踪
额定输出电压	110-220V
组件效率	十年内不低于 90%
组件使用寿命	=20 年 Years
最大冰雹撞击等级	25mm; 23m/s
工作温度	-20~65°C
抗风系数	7 级风; 17.1m/s
防水等级	IP55
安装	地脚螺栓或混凝土基础上的装配